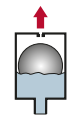


Belüftung
gegen schädigenden Unterdruck



Anfahr-Entlüftung
zum ersten Abführen großer Luftmengen



Betriebsentlüftung
für dauerhafte Effizienz durch luftfreie Förderung



D-040-P



D-040-C



D-040-C-VA

Einsatzgebiete



Trinkwasser
Anlagenbau und Versorgungsnetz



Rohwasser
Brunnen, Leitungen, Aufbereitung



Industrie
klare, unverschmutzte Flüssigkeiten



Landwirtschaft
Bewässerungstechnik



Salzwasser*
Sole-, Salz- und Meerwasser

Technische Daten



Druckstufe
PN 16 (Dichtsystem: 0,2 – 16 bar)
PN 10 (Dichtsystem: 0,1 – 10 bar)
PN 6 (Dichtsystem: 0,05 – 6 bar)



Nennweite und Anschlussform
Außengewinde (R): 1/2", 3/4" und 1"
PAGF-Flansche*: DN25 bis DN65
sowie individuelle Edelstahl-Flansche* ab DN15



Optionen und Zubehör*
Belüftungssperre
Frostschutzgehäuse
Flutsperre
Edelstahl-Insektenschutz

Ihre Vorteile

Rostfrei

komplett aus Kunststoff, alternativ mit Gehäuse aus Edelstahl* oder SuperDuplex*

Kompakt

nur faustgroß und extrem leicht

Kombinierte Bauform

große Düse: 100 mm², kleine Düse 7,8 mm²

Variantenreich

diverse Werkstoffkombinationen

Einfach zu reinigen

werkzeuglose Wartung, wenig Einzelteile

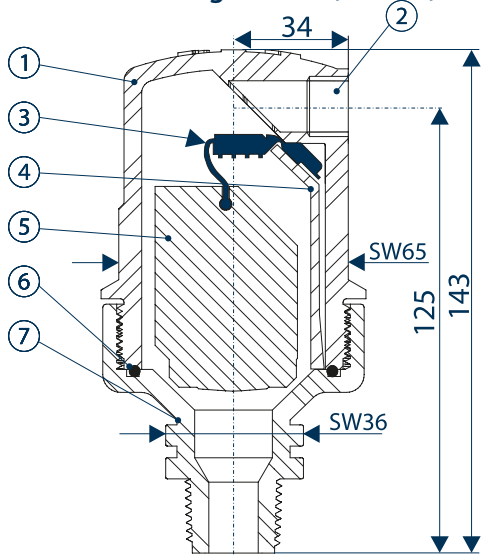
Zubehör



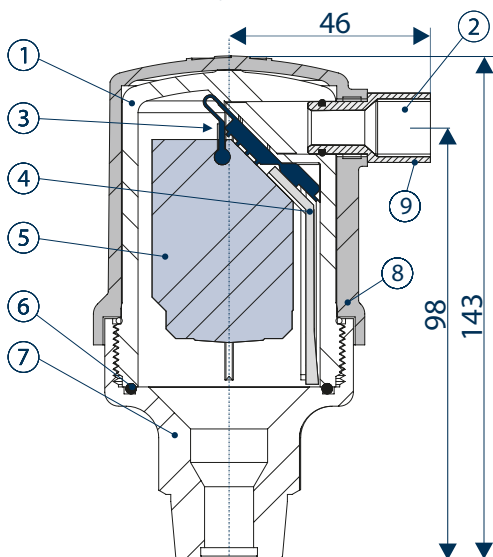
Frostschutzgehäuse

D-040 / 1

Schnittzeichnung D-040-P, -PVDF, PP



Schnittzeichnung D-040-C-VA



Abmessungen in Millimetern (mm)
SW: Schlüsselweite (Sechskant)

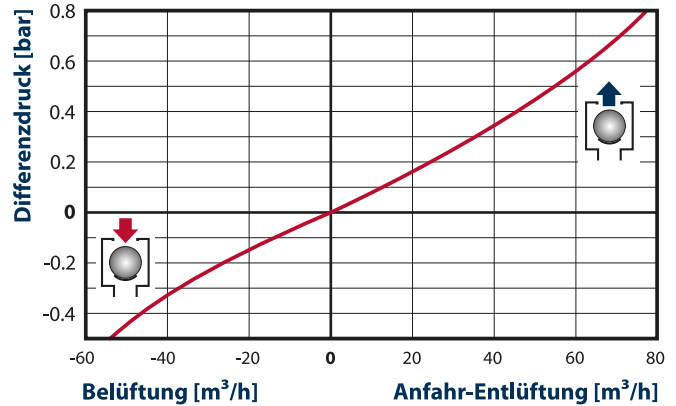
Gewichte

Gehäusewerkstoff	Gewicht [kg]
Kunststoff	0,3
Edelstahl oder SuperDuplex	1,1
Typ D-040-C	1,8

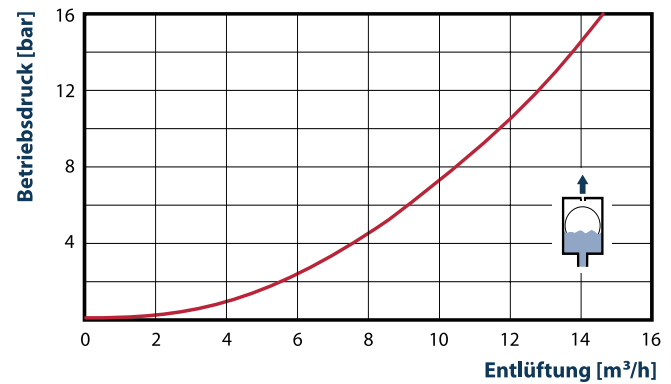
Werkstoffliste

Pos.	Bezeichnung	D-040-P	D-040-PP	D-040-PVDF	D-040-C-VA	D-040-C	D-040-A5
1.	Gehäuseoberenteil	PAGF	PPGF	PVDF	PAGF	PAGF	Superduplex A5
2.	Zu-/Abluft (3/8" IG)	PAGF	PPGF	PVDF	VA (SAE316)	PAGF	Superduplex A5
3.	Dichtsystem	NBR/EPDM, Viton*	NBR/EPDM, Viton*	Viton*	NBR/EPDM, Viton*	NBR/EPDM, Viton*	NBR/EPDM, Viton*
4.	Fixierstab	PAGF	PPGF	PVDF	PAGF	PAGF	PAGF
5.	Schwimmer	PPGF	PPGF	ASA	PPGF	PPGF	PPGF
6.	O-Ring	NBR, Viton*	NBR, Viton*	Viton	NBR, Viton*	NBR, Viton*	NBR, Viton*
7.	Gewindesockel	PAGF, VA*, Ms*	PPGF, VA*	PVDF, VA*	VA (SAE316)	Messing, VA*	Superduplex A5
8.	Schutzgehäuse	-	-	-	VA (SAE316)	GGG+EKB	-
9.	Zu-/Abluftanschluss	-	-	-	-	Messing	-

Belüftung und Anfahr-Entlüftung



Dauer-/Betriebsentlüftung



Optionales Zubehör*

Beschreibung	Funktion
Belüftungssperre	Verhindert eine Belüftung bei Unterdruck. Ermöglicht z.B. das Nutzen eines Heber-Effektes, verhindert aber den Schutz vor Unterdruck / Vakuum.

Belüftungssperre*

Werkstoffe: VA, POM, NBR
Eingang: 3/8" AG
Ausgang: 3/8" IG
Baulänge: ca. 58 mm

